

Rancang Bangun Sistem Monitoring & Kontrol Otomatis untuk Budidaya Ikan Koi Berbasis IoT

Haryanto¹, Candra Arif Kurniawan², Dian Neipa Purnamasari^{3*}, Achmad Fiqhi Ibadillah⁴, Hanifudin Sukri⁵, Monika Faswia Fahmi⁶, dan Miftachul Ulum⁷

^{1,2,3,4,5,6,7} Teknik Elektro, Universitas Trunojoyo Madura

Jl. Raya Telang, Perumahan Telang Inda, Telang, Kec. Kamal, Kabupaten Bangkalan, Jawa Timur 69162

*email: dian.neipa@trunojoyo.ac.id

Abstrak— Peningkatan perkembangan ikan koi di Indonesia saat ini semakin meningkat, ini bisa dilihat dengan semakin banyaknya perlombaan koi show yang semakin sering diadakan setiap tahunnya. Karena hal itu harga ikan koi kian meningkat tinggi, sehingga para pembudidaya harus dipaksa mengembangkan budidayanya agar bisa membuat ikan hasil budidayanya semakin berkualitas tinggi. Penelitian ini bertujuan untuk membantu para pembudidaya untuk semakin mengembangkan budidayanya agar mencapai hasil yang maksimal dengan memanfaatkan teknologi yang berkembang, dengan memantau suhu air, kandungan oksigen terlarut, kondisi suhu air dan bahkan dapat mengontrol pemberian pakan sesuai dengan gizi yang diperlukan berdasarkan berat, sehingga selain tidak memberikan pakan secara berlebihan juga dapat menghemat pakan. Pada penelitian ini dapat memantau kondisi pH, oksigen terlarut dan suhu air, untuk suhu air ini menerapkan metode kontrol ON/OFF untuk mematikan dan menyalakan sistem pendingin agar suhu air stabil diangka 24°C-20°C. Hasil pemantauan monitoring kolam yang dilakukan selama 1 bulan dengan 3 hari sekali mendapat hasil oksigen terlarut mencapai angka terendah diangka 8.1mg/l dan tertinggi diangka 12.5mg/l, sedangkan untuk pH berada diangka stabil 7.0 sampai 7.7, kemudian dari kondisi suhu stabil diangka 18°C-25°C. Pada penelitian kontrol Efeeder pakan diberikan pada 3x sehari dengan berat pakan 18g untuk sekali makan dan untuk 2 ikan.

Kata kunci: Suhu, Oksigen terlarut, pH air, Ikan koi, Kontrol ON/OFF

Abstract— The increase in the development of koi fish in Indonesia is currently increasing, this can be seen by the increasing number of koi show competitions which are being held more and more every year. Because of this, the price of koi fish is increasing, so cultivators must be forced to develop their cultivation so that they can make the fish they cultivate even more high-quality. This research aims to help cultivators to further develop their cultivation in order to achieve maximum results by utilizing developing technology, by monitoring water temperature, dissolved oxygen content, water temperature conditions and even being able to control feeding according to the nutrients needed based on weight, so that besides not giving excessive feed can also save feed. In this study it was possible to monitor the conditions of pH, dissolved oxygen and water temperature, for this water temperature the ON/OFF control method was applied to turn off and turn on the cooling system so that the water temperature was stable at 24°C-20°C. Monitoring results Pond monitoring conducted for 1 month with 3 days resulted in dissolved oxygen reaching the lowest figure at 8.1mg/l and the highest at 12.5mg/l, while the pH was stable at 7.0 to 7.7 with an error rate of 7%, then from stable temperature conditions it is 18°C-25°C error 5%. In the control study, the feed Efeeder was given 3 times a day with a feed weight of 18g for one meal and for 2 fish, the percentage error rate for feed weight was 3% and for the percentage error time was 1%.

Keywords: Temperature, Dissolved oxygen, pH water, Koi fish, Control ON/OFF

I. PENDAHULUAN

Peningkatan dalam perkembangan budidaya ikan koi (*Cyprinus Carpio*) saat ini sangat meningkat secara signifikan di Indonesia. Ikan koi atau *nishikigoi* adalah salah satu ikan hias yang paling diminati karena bentuk badan dan corak warna yang indah, ikan koi juga merupakan symbol kuat dalam *fengshui* untuk menarik kelimpahan dan kemakmuran. Sebenarnya banyak jenis ikan koi didunia tetapi ada beberapa jenis ikan koi yang memiliki harga yang cukup baik dan stabil di pasar dunia yaitu Kohaku, Taisho, Sanshoku, Showa, Shiro, Utsuri,

shusui, Asagi, Goromo, Goshiki, Bekko, Tancho, Kinginrin, dan Kawarimono.[1] Budidaya ikan koi merupakan budidaya ikan hias yang gampang gampang susah, karena diperlukan perhatian khusus dan fokus yang lebih dari ikan hias lain. Habitat yang baik untuk koi adalah daerah yang beriklim sedang dan hidup pada perairan tawar, ikan koi dapat hidup dia air dengan tingkat salinitas 10 ppt (salinitas adalah konsentrasi total ion yang terdapat di air), PH air harus diantara 7.0 – 8.0 (PH adalah derajat keasaman atau kebasaaan suatu larutan) karena jika kurang dari itu maka tergolong air asam dan jika lebih dari itu maka disebut air basa jadi harus antara itu agar air disebut

netral, kolam ikan koi juga harus memiliki suhu air antara 20°C - 30°C jika tidak kurang atau lebih bisa menyebabkan ikan berjamur dan mempengaruhi corak warna dari ikan koi tersebut.[2] Berdasarkan permasalahan tersebut dan dari berbagai jurnal rujukan maka penelitian ini bertujuan untuk merancang sebuah sistem monitoring dan kontrol otomatis agar pembudidaya dipermudah untuk mengembangkan dan memantau kestabilan kolam ikan koi berdasarkan kadar oksigen terlarut, Nilai pH air, Suhu air & pemberian pakan yang stabil dan konsisten berdasarkan berat pakan.[3] Untuk variabel Suhu air bisa dikontrol menggunakan metode ON/OFF, dimana saat suhu air diatas 24° maka AC akan dinyalakan secara otomatis dan akan mati saat suhu mencapai 20°C.[4] Kemudian pemberian pakan ikan dapat diatur jadwal berupa jam dan berat pakan ikan yang disesuaikan berdasarkan jumlah ikan dan ukuran ikan.[5] Semua hasil monitoring dan kontrol tersebut bisa dilakukan melalui web *Blynk Cloud*. [6]

A. Ikan koi (*Cyprinus carpio*)

Ikan koi termasuk kedalam jenis ikan mas dengan nama latin yaitu *Cyprinus carpio*. Biasanya ikan ini termasuk sebagai ikan hias yang memiliki harga jual yang sangat tinggi. Namun ada juga ikan koi yang memiliki harga miring dipasaran. Ikan koi ini terdiri dari berbagai jenis yang dapat dibedakan dari warna serta bentuk tubuhnya.[1] Banyaknya variasi membuat ikan ini memiliki nilai seni dan juga nilai harga jual yang sangat tinggi di bandingkan dengan ikan lainnya. Ikan koi adalah ikan yang sangat sensitif terhadap kondisi air dan lingkungan, karena ikan ini bukanlah ikan lokal sehingga faktor suhu air sangat berpengaruh karena suhu yang dingin yang stabil akan membuat warna ikan koi akan keluar dan menawan. Berikut adalah kolam ikan koi yang ada di indonesia.

B. Internet of Things (IoT)

Internet of Things merupakan perkembangan keilmuan yang sangat menjanjikan untuk mengoptimalkan kehidupan berdasarkan sensor cerdas dan peralatan pintar yang bekerjasama melalui jaringan internet. Seiring dengan berkembangnya *Internet of Things* ini diperlukannya sebuah arsitektur yang menunjang jalannya sebuah alat yang terkoneksi dengan *Internet of Things*. [7]Berikut ini merupakan arsitekturnya:



Gambar 1 Arsitektur Internet of Things (IoT)

C. Kualitas air

Sebagai media untuk hidup ikan hias, kualitas air yang baik memegang peranan penting dalam upaya meningkatkan kualitas warna ikan hias. Kualitas air yang baik harus memenuhi syarat secara fisik dan kimia. Secara fisik, air memiliki suhu optimal sekitar 24°C – 20°C dan tidak banyak mengandung lumpur. Secara kimia, kandungan oksigen sekitar 5-7 ppm, kadar karbondioksida dan ammonia tidak terlalu tinggi, serta PH sekitar 6. 70%

warna Koi ditentukan oleh mutu genetik ikan itu sendiri, 20% oleh kualitas air dan 10% faktor-faktor lainnya (cahaya dan pakan). Air yang baik untuk kolam memiliki PH antara 6.5 – 7.4 serta kandungan oksigen 5 – 7 ppm. Pada penerapannya cangkang kerang *oyster* digunakan sebagai *PH buffer*. Caranya cangkang kerang dijemur terlebih dahulu sampai kering kemudian dibersihkan, kemudian cangkang dibungkus dengan jaring kecil dan diletakan pada sistem filterasi.

D. Dissolved oxygen

DO atau kadar oksigen terlarut menyatakan kandungan oksigen di dalam air. Kemampuan air dalam melarutkan oksigen sangat tergantung pada suhu air, tekanan gas oksigen dan kemurnian air. Konsentrasi jenuh adalah kandungan Oksigen terlamt dalam air pada saat fase air dan udara dalam keadaan seimbang. Nilai optimal kandungan Oksigen bagi kehidupan ikan > 7 ppm sekitar 100 % jenuh.

II. STUDI PUSTAKA

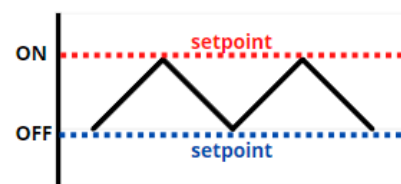
Dalam mendukung penelitian ini, penulis mengambil beberapa referensi dari penelitian terdahulu, diantaranya :

- Penelitian yang bertujuan menegetahui efisiensi penggunaan teknologi dalam budidaya ikan koi[8]
- Pada penelitian dimana perlunya mengetahui efektifitas pemberian pakan ikan koi secara teratur dengan jumlah yang tetap serta dapat melakukan penghematan pembelian pakan ikan[9]
- Penelitian bertujuan untuk menjaga dan menstabilkan suhu air kolam agar sesuai dengan ketentuan seperti pada penelitian [1]

III. METODE

A. Kontroler ON/OFF

Kontroler *ON/OFF* hanya beroperasi pada dua kondisi dan keadaan yaitu kondisi ‘On’ dan kondisi ‘Off’. Pengontrol *ON/OFF* juga merupakan pengontrol yang paling sederhana dan tangguh (*robust*) akan tetapi tidak begitu akurat karena variabel kendali sistem akan selalu mengandung osilasi.[10] Adapun kontroler *ON/OFF* banyak dan sering digunakan pada sistem pengontrolan besaran fisis suhu sistem pemanas, reaktor fermentasi, inkubator bayi, ruang klimatik, dan sistem pemanas ruangan, serta sistem tinggi permukaan cairan.



Gambar 2 Respon Kontrol ON/OFF

Kontrol *ON/OFF* juga merupakan kontrol umpan balik (*feedback*) yang dapat memberikan sinyal umpan balik pada sistem kontrol loop tertutup (*close loop control system*). [11]Kontrol umpan balik merupakan konsep dasar yang sangat penting untuk kontrol proses buatan manusia. Tanpa adanya kontrol umpan balik, sangat sulit untuk menjaga sistem yang rumit agar tetap pada kondisi yang diinginkan.[8]

B. Sistem Monitoring

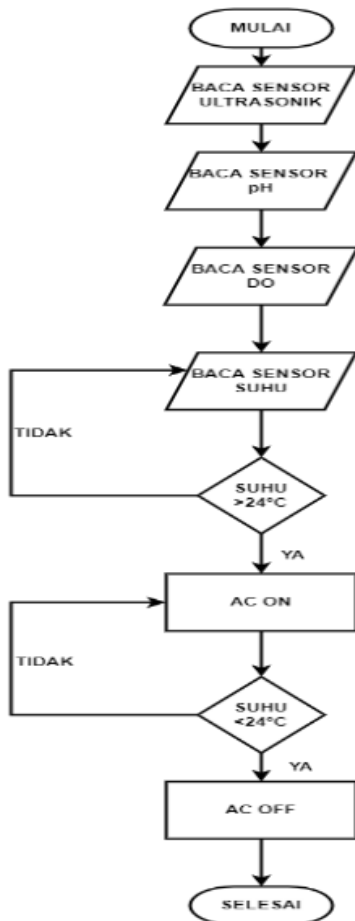
Monitoring adalah pemantauan yang dapat dijelaskan sebagai kesadaran tentang apa yang ingin diketahui, pemantauan berkadar tingkat tinggi dilakukan agar dapat membuat pengukuran melalui waktu yang menunjukkan pergerakan ke arah tujuan atau menjauh dari itu. Monitoring adalah penilaian yang terus menerus terhadap fungsi kegiatan-kegiatan proyek di dalam konteks jadwal-jadwal pelaksanaan dan terhadap penggunaan input-input proyek oleh kelompok sasaran di dalam konteks harapan-harapan rancangan.[12]



Gambar 3 Proses Monitoring

Proses-proses yang terjadi pada suatu sistem Monitoring dimulai dari pengumpulan data seperti data dari network traffic, hardware information, dan lain-lain yang kemudian data tersebut dianalisis pada proses analisis data dan pada akhirnya data tersebut akan ditampilkan.[13]

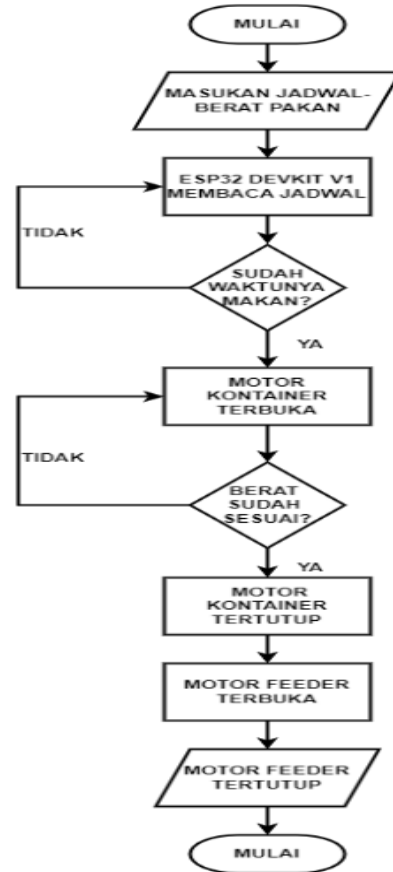
C. Flowchart



Gambar 4 Flowchart Monitoring & kontrol kualitas air

Pada Gambar 5. menjelaskan sistem untuk Monitoring kolam air ikan koi yang mempunyai 2 sensor yaitu sensor PH air dan suhu air. Sensor suhu PH hanya akan menampilkan data yang didapat dan hanya ada himbauan

jika PH dibawa 7,0 akan muncul pemberitahuan untuk pembersihan air kolam dan sistem filterasi. Untuk suhu air dapat menampilkan data dan melakukan feedback berupa menyalakan sistem pendingin. Jika suhu diatas 24°C akan otomatis sistem pendingin akan ON yang sudah terhubung dengan modul relay SSR sampai suhu sudah mencapai 20°C makan sistem pendingin akan otomatis OFF, kinerja sistem ini akan terus menerus dilakukan sesuai dengan data yang diambil.



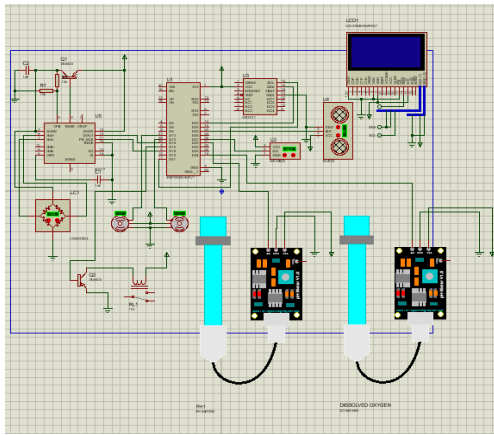
Gambar 5 Flowchart kontrol eFeeder

Pada Gambar 6. adalah sistem kerja pada rangkaian Efeeder pada kolam ikan koi. Nantinya inputan akan dimasukan melalui aplikasi smartphone yaitu waktu jadwal berupa jam dan berapa berat makanan yang akan diberikan atau ditebar dikolam. Pertama sistem ESP32 akan membaca jadwal makan, jika sudah masuk waktunya motor kontainer akan membuka menuangkan pakan ikan ke penampung motor feeder yang sudah terpasang juga Load Cell yang akan membaca berat pakan yang sudah diinputkan jika belum sesuai maka motor kontainer akan terus terbuka, dan jika sudah sesuai maka motor kontainer akan tertutup dan motor feeder akan terbuka untuk menebar pakan ke aliran air kolam ikan koi secara otomatis sesuai dengan jumlah berat pakan yang diinginkan.

D. Rangkaian skematik hardware

Pada Gambar 7. Merupakan skematik dalam sistem yang menggunakan ESP32 DEVKIT V1 sebagai komponen utama, dengan dilengkapi sensor DS18B20 probe sebagai pendeteksi suhu air yang dapat mengirimkan data kepada mikrokontroler untuk bisa memberikan

feedback dengan mengaktifkan relay SSR sebagai saklar otomatis sistem pendingin. Kemudian terdapat juga sensor pH dan sensor oxygen kedua sensor ini dapat mengetahui kondisi kolam berdasarkan fungsi masing-masing. Selanjutnya terdapat 2 motor servo sebagai *eFeeder* yaitu sebagai kontainer dan feeder. Untuk motor kontainer akan bekerja sesuai jadwal yang akan diinput dalam ESP32, kemudian ada motor *feeder* yang akan bekerja sesuai dengan sensor *Load Cell* yang akan bekerja untuk membaca berat pakan yang diinput. *Load Cell* juga akan menutup motor kontainer jika berat yang diinginkan sudah sesuai kemudian motor *feeder* akan membuka pakan dengan jumlah yang sudah sesuai



Gambar 6 Rangkaian skematik hardware

IV. HASIL DAN PEMBAHASAN

A. Pengujian Sistem Monitoring

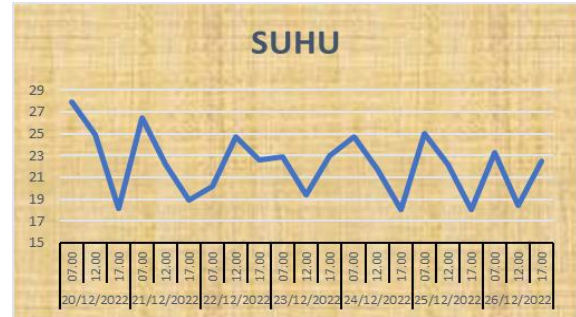
Pada pengujian sistem *Monitoring* ini bertujuan untuk menemukan tingkat keoraran saat sistem bekerja secara keseluruhan. Pada pengujian ini ada 3 aspek yang akan dipantau secara real time selama 24 jam.

Tabel 1 Pengujian sistem *monitoring*

Tanggal	Jam	Suhu	pH air	Oksigen terlarut
20/12/2022	07.00	27,89	7,36	11,78
	12.00	24,96	7,45	11,69
	17.00	18,12	7,49	11,11
21/12/2022	07.00	26,48	7,72	11,57
	12.00	22,21	7,77	11,69
	17.00	18,92	7,35	10,29
22/12/2022	07.00	20,22	7,78	9,11
	12.00	24,75	7,51	12,54
	17.00	22,60	7,56	10,98
23/12/2022	07.00	22,93	7,65	8,98
	12.00	19,42	7,55	9,88
	17.00	22,96	7,44	12,36
24/12/2022	07.00	24,77	7,52	8,67
	12.00	21,70	7,49	10,11
	17.00	18,09	7,60	10,79
25/12/2022	07.00	25,02	7,54	11,25
	12.00	22,22	7,68	10,19
	17.00	18,04	7,68	9,56
26/12/2022	07.00	23,27	7,80	11,32
	12.00	18,47	7,54	8,91
	17.00	22,54	7,52	11,65

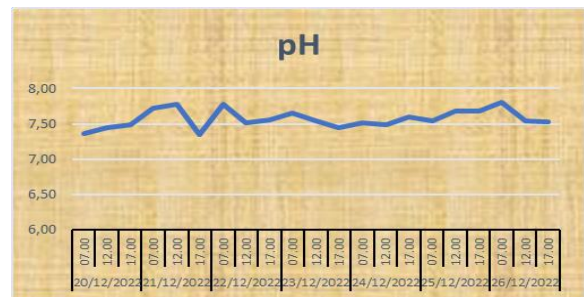
Pada pengujian sistem *Monitoring* ini bertujuan untuk menemukan tingkat keoraran saat sistem bekerja secara keseluruhan. Pada pengujian ini ada 3 aspek yang akan

dipantau secara real time selama 24 jam. Pertama yaitu *Monitoring* suhu tujuannya untuk mengetahui kinerja dari sistem pendingin yang ditenagai oleh *outdoor AC 1/2 pk* non inverter yang dilengkapi *coil chiller* sebagai penyalur dingin ke kolam yang ada. Tujuannya adalah untuk mengetahui naik turunnya suhu pada kolam ikan sesuai standar layak untuk ikan koi. Pada penelitian ini mendapat tingkat error sensor suhu sebesar 5%.



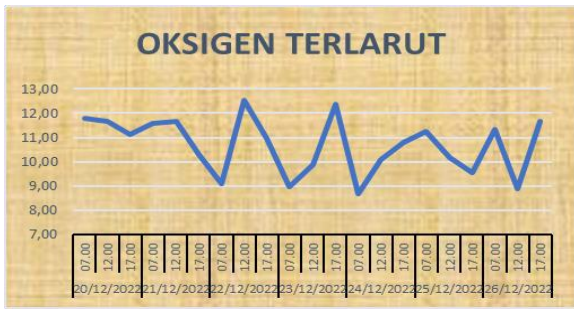
Gambar 7 Perubahan Suhu

Pada Gambar 9. merupakan nilai pH yang didapat sebagian selama 7 hari, dimana nilai pH stabil dikisaran 7. Ini merupakan hasil yang sangat baik dimana untuk ikan koi nilai pH tidak boleh lebih dari angka 8. Hasil tersebut merupakan fungsi yang baik dari sistem filterasi yang terdapat kerang Oyster yang berfungsi sebagai pH buffer atau penstabil nilai pH. Pada penelitian ini mendapat tingkat error dari sensor pH sebesar 7%.



Gambar 8 Perubahan pH air

Pada Gambar 10 menampilkan data sebagian selama 7 hari dari sensor Dissolved oxygen yang keseluruhan diambil dalam waktu 1 bulan. Oksigen terlarut mendapat nilai rata-rata 10,55 mg/l untuk nilai terendah yaitu 8.10 mg/l dan nilai tertinggi yaitu 12,53 mg/l merupakan nilai yang sangat baik karena untuk nilai terendah dari sebuah kolam yang bagus untuk perkembangan ikan koi adalah diangka 6 mg/l. Baik tidaknya oksigen terlarut bisa ditentukan dari sirkulasi airnya, seperti contohnya sirkulasi air yang jatuh kebawah bisa membawa oksigen itu masuk ke air bisa terlihat dari gelembung air yang naik keatas atau bisa dihasilkan dari sistem aerator yang terus bekerja selama 24 jam.



Gambar 9 Perubahan Oksigen terlarut

B. Pengujian sistem kontrol

Pada sistem pendingin menggunakan sebuah outdoor AC ½ pk non inverter, yang bekerja berdasarkan nilai suhu yang didapat sensor suhu DS18B20 yang mengirimkan data pada mikrokontroler. Untuk pemantauan suhu didapatkan hasil pada suhu 27.89 sistem pendingin sudah mulai menyala itu merupakan kondisi air normal ditempatkan sekitar pada saat itu semua sistem baru bekerja sehingga itu adalah suhu air normal didaerah sekitar. Kemudian untuk mencapai angka 20°C memerlukan waktu sekitar 5 jam 30 menit, pada suhu ini sistem pendingin sudah dalam kondisi OFF tetapi, suhu masih terus turun karena efek dari sirkulasi air sampai pada suhu 18.12°C dan suhu mulai naik secara perlahan ke angka 24°C dalam waktu 6 jam dan pada suhu tersebut sistem pendingin kembali dalam kondisi ON dan begitu seterusnya.

Tabel 2 Tabel Kontrol Pendingin

Tanggal	Jam	Suhu	Sistem Pendingin
20/12/2022	07.00	27,89	7,36
	12.00	24,96	7,45
	17.00	18,12	7,49
21/12/2022	07.00	26,48	7,72
	12.00	22,21	7,77
	17.00	18,92	7,35
22/12/2022	07.00	20,22	7,78
	12.00	24,75	7,51
	17.00	22,60	7,56
23/12/2022	07.00	22,93	7,65
	12.00	19,42	7,55
	17.00	22,96	7,44
24/12/2022	07.00	24,77	7,52
	12.00	21,70	7,49
	17.00	18,09	7,60
25/12/2022	07.00	25,02	7,54
	12.00	22,22	7,68
	17.00	18,04	7,68
26/12/2022	07.00	23,27	7,80
	12.00	18,47	7,54
	17.00	22,54	7,52

Pada pengujian *eFeeder* ini akan menggunakan 2 sensor *Load Cell* dan 1 sensor ultrasonik. Sensor ultrasonik digunakan untuk mengetahui sisa pakan dalam skala presentase. Berat pakan yang dipakai adalah sekitar 10 kg yang dibagi menjadi 2, yaitu 5 kg diletakan pada tabung penampung pakan dan sisanya untuk kolam kedua yang tanpa sistem pendingin. Berikut hasil yang didapat dari sensor ultrasonik. Pada pengujian *Efeeder* selanjutnya yakni tingkat eror berat pakan yang diinput atau diinginkan beserta *delay* waktu dari motor *servo* untuk membuka sesuai dengan waktu yang input.

Tabel 3 Kontrol *eFeeder*

Tanggal	Jam	Berat input (gr)	Waktu delay	Berat output (gr)
20/12/2022	07.00	18,00	07.00.05	17,00
	12.00	18,00	12.00.03	18,00
	17.00	18,00	17.00.07	17,00
21/12/2022	07.00	18,00	07.00.02	17,00
	12.00	18,00	12.00.05	17,00
	17.00	18,00	17.00.02	16,00
22/12/2022	07.00	18,00	07.00.04	18,00
	12.00	18,00	12.00.05	19,00
	17.00	18,00	17.00.02	18,00
23/12/2022	07.00	18,00	07.00.07	17,00
	12.00	18,00	12.00.03	17,00
	17.00	18,00	17.00.05	18,00
24/12/2022	07.00	18,00	07.00.02	16,00
	12.00	18,00	12.00.09	17,00
	17.00	18,00	17.00.04	19,00
25/12/2022	07.00	18,00	07.00.04	19,00
	12.00	18,00	12.00.09	19,00
	17.00	18,00	17.00.04	16,00
26/12/2022	07.00	18,00	07.00.01	17,00
	12.00	18,00	12.00.07	19,00
	17.00	18,00	17.00.08	17,00

Berdasarkan data yang diambil selama proses pengujian selisih pakan yang diinputkan dan pakan yang keluar berkisar bisa kurang atau lebih pada angka 2g. Hasil perbandingan ini didapat pakan yang keluar ditimbang terlebih dahulu menggunakan timbangan *digital* dan memiliki tingkat error 3%. Untuk *delay* dari motor *servo* adalah antar 2 menit saja tidak lebih dari itu dan memiliki tingkat error 1%.



Gambar 10 Penerapan alat tampak samping



Gambar 11 Penerapan alat tampak depan

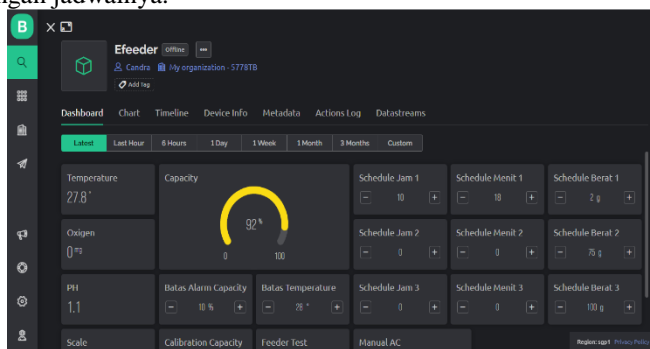
C. Penampilan hasil *monitoring* dan kontrol

Pada penelitian ini data yang didapat dari sensor dapat dilihat pada sebuah layar lcd 20x40 yang terletak pada sebuah box panel pada tangki penyimpanan pakan dan website Blynk.cloud, dengan memasukan TOKEN dari Blynk ke program sistem yang dibuat



Gambar 12 Tampilan pada *box panel*

Pada gambar 13 adalah penampilan dari data yang ditampilkan pada box panel dengan lcd 20x40 pada slide pertama adalah menampilkan data monitoring berupa suhu air, pH air, oksigen terlarut, jumlah pakan tersedia dan waktu terkini. Pada slide kedua akan menampilkan jumlah pakan yang akan dikeluarkan dalam 3 waktu lengkap dengan jadwalnya.



Gambar 13 Tampilan *WEB blynk cloud*

Pada gambar 12. Hasil dari data yang didapat dari sensor melalui pemantauan pada kolam ikan koi dapat dilihat dengan jelas mulai dari jumlah sisa pakan sampai kondisi suhu, pH dan kandungan oksigen terlarut. Pada web juga dapat memberikan inputan berupa berat jumlah pakan yang ingin diberikan ke ikan dengan mempertimbangkan jumlah ikan dan usia ikan.

V. KESIMPULAN

Berdasarkan dari penelitian hasil perancangan, implementasi serta pengujian hasil alat dan sistem yang telah dibuat dapat disimpulkan bahwa

- a) Berdasarkan uji sistem didapatkan kekurangan pada sistem timbangan dengan 2 sensor *Load Cell*, ini dikarenakan pada struktur mekanik yang memang masih tidak mendukung sistem timbangan standard.

Tentunya hal ini juga karena pengaruh pada putaran servo *feeder* yang jika berderak maka akan menimbulkan suatu beban dari getarannya karena motor servo ditumpukan pada 2 sensor *Load Cell*. Karena hal struktur mekanik tersebut maka sensor *Load Cell* selalu membaca beban lebih antara 1-2g pakan.

- b) Dari rancangan ini menggunakan metode kontrol *ON/OFF* untuk mengontrol sistem pendingin, yang dalam penelitian ini menggunakan outdoor AC ½ pk sebagai suplai dinginnya. Penurunan suhu berjalan dengan baik rata-rata dalam penurunan suhu membutuhkan waktu sekitar ± 5-6 jam dari suhu 24° C ke suhu 20° C tergantung suhu daerah setempat. Sedangkan untuk kenaikan suhu ke suhu normal air daerah setempat memakan waktu sekitar 7-8 jam dari suhu 20° C ke suhu 24° C. Sistem pendingin akan mati saat suhu diangka 20° biasanya suhu akan terus turun diangka 19-18° kemudian akan naik lagi setelahnya.
- c) Pada hasil pengujian *feeder* makan dijadwalkan setiap hari di 3 waktu berbeda dengan takaran yang sama yaitu 18g. waktu yang dipilih untuk pemberiaan pakan adalah pada jam 07.00, 12.00 & 17.00 sesuai dengan waktu yang disarankan karena jika malam hari tidak dianjurkan untuk memberi pakan demi kesehatan pencernaan ikan. Dalam pengujian ini dilakukan dengan perbandingan pemberian pakan secara kebiasaan atau hanya diperkirakan saja, pada hasilnya juga didapat hasil yang berbeda dimana untuk pakan yang sudah ada takaran timbangannya jauh lebih hemat pakan. Kondisi ikan juga lebih sehat karena gizi yang diberikan tidak berlebih dan tidak kekurangan, tentu ini sangat efektif dan menguntungkan bagi pembudidaya karena harga pakan yang cukup mahal.

REFERENSI

- [1] D. H. Sulaksono and A. M. Suryo, "Sistem Monitoring Dan Kontrol Otomatis untuk Budi Daya Ikan Koi Dengan Parameter Suhu Dan pH Berbasis Internet of Things (IoT)," pp. 91–96, 2021.
- [2] S. Y. Damayanti, T. Andriyanto, and A. Ristyawan, "View of Sistem Monitoring Kualitas Air Tambak Ikan Koi (Cyprinus carpio) Berbasis Teknologi Internet Of Things (IOT) – Prosiding SEMNAS INOTEK (Seminar Nasional Inovasi Teknologi).pdf," *Semin. Nas. Inov. Teknol. UN PGRI Kediri*, no. Juli, pp. 141–147, 2021.
- [3] H. Nur, R. Dhana, B. M. Basuki, M. T. Elektro, D. T. Elektro, and U. I. Malang, "Prototype Pengatur Kadar Ph Dan Pemberian Pakan Ikan Koi Secara Otomatis Menggunakan Mikrokontroler," *Sci. Electro*, vol. Vol 13, No, pp. 1–6, 2021.
- [4] F. Febrianti, S. Adi Wibowo, and N. Vandyansyah, "Implementasi Iot(Internet Of Things) Monitoring Kualitas Air Dan Sistem Administrasi Pada Pengelola Air Bersih Skala Kecil," *JATI (Jurnal Mhs. Tek. Inform.)*, vol. 5, no. 1, pp. 171–178, 2021, doi: 10.36040/jati.v5i1.3249.
- [5] H. Himawan and M. Yanu F, "Pengembangan Alat Pemberi Makan Ikan Otomatis," *Telematika*, vol. 15, no. 02, pp. 87–98, 2018.
- [6] S. Karim, I. Hussain, A. Hussain, K. Hassan, and S. Iqbal, "IoT Based Smart Fish Farming Aquaculture Monitoring System," *Int. J. Emerg. Technol.*, vol. 12, no. 2, pp. 45–53, 2021, [Online]. Available: www.researchtrend.net
- [7] Tukadi and M. F. Zakariya, "View of Monitoring Dan Kontrol Kondisi Air Kolam Ikan Menggunakan Blynk Berbasis Iot.pdf,"

- J. Syst. Comput. Eng. Vol. 2 No. 2*, no. Januari, pp. 1–10, 2022.
- [8] A. G. Pubianan and B. O. Siregar, "System Smart Fish Farm and Agriculture Berbasis Algoritma Fuzzy Menggunakan Raspberry Pi Sebagai Alat Monitoring Real-Time," *Semin. Nas. Pengemb. Energi XIII, 2021*, no. oktober, p. 14, 2021, [Online]. Available: https://repository.unsri.ac.id/58576/%0Ahttps://repository.unsri.ac.id/58576/11/RAMA_20201_03041181722008_0002067204_01_front_ref.pdf
- [9] F. LEKSWINA, "Two Level Feeding System For Koi Fish," vol. 1, p. 105, 2020.
- [10] S. Chen, K. Zhong, and Y. Cai, "The design and application of the water temperature control system for large aquaculture pond," *Proc. - 3rd Int. Conf. Meas. Technol. Mechatronics Autom. ICMTMA 2019*, vol. 3, pp. 737–739, 2019, doi: 10.1109/ICMTMA.2011.756.
- [11] M. S. Pua, A. H. J. Ontowirjo, P. D. K. Manembu, J. T. Elektro, U. S. Ratulangimanado, and J. K. Bahu, "Studi Perbandingan Kontrol PID dan Metode ON-OFF Pada Sistem Kotak Pendingin Menggunakan Thermoelectric," pp. 1–13, 2019.
- [12] J. H. Jeon *et al.*, "An Implementation of DAQ and Monitoring System for a Smart Fish Farm Using Circulation Filtration System," *J. Inf. Process. Syst.*, vol. 17, no. 6, pp. 1179–1190, 2021, doi: 10.3745/JIPS.04.0226.
- [13] Khairunisa, Mardeni, and Y. Irawan, "Smart aquarium design using raspberry Pi and android based," *J. Robot. Control*, vol. 2, no. 5, pp. 368–372, 2021, doi: 10.18196/jrc.25109.