

RANCANG BANGUN SISTEM LOG MANAGEMENT BIOMETRIC ACCESS CONTROL PADA DATA CENTER

Rachmad Syaifudin¹⁾, Sabri Balafif²⁾, Tining Haryanti³⁾

Program Studi D3 Teknik Komputer, Fakultas Teknik, Universitas Muhammadiyah Surabaya
Email : snb.syaifudin@gmail.com¹⁾

Abstrak

Data Center adalah tempat untuk menyimpan sistem telekomunikasi, sistem server komputer, peralatan jaringan, dan penyimpanan data. Data center berfungsi untuk memastikan keamanan server dan perangkat yang tersimpan di data center. Pekerja yang berinteraksi dengan data center memiliki akses khusus. Standar keamanan data standar ditetapkan pada ISO 270001, setiap pengunjung data center harus dipantau. Penelitian ini dirancang untuk meningkatkan layanan keamanan pada data center melalui pemantauan pengunjung. Sidik jari digunakan sebagai identifikasi khusus untuk engineer yang berinteraksi dengan data center. Sistem keamanan data center dalam penelitian ini menggunakan Arduino Mega sebagai pengontrol utama, modul sensor sidik jari FPM10A, modul RTC, modul SIM800L, modul wifi ESP8266, kunci pintu solenoid, dan aplikasi web sebagai pemantauan data log. Sistem ini berfungsi untuk memonitor akses data center secara langsung. Pemberitahuan SMS dan data log aplikasi web dikirim ke manajemen ketika sensor sidik jari diakses. Dengan menerapkan sistem keamanan pada data center, pengguna diharapkan mendapatkan jaminan keamanan.

Kata kunci: Data center, Finger log data, Arduino Mega, FPM10A, RTC, SIM800L, ESP8266.

Abstract

The data center is a place to store telecommunications systems, computer server systems, network equipment and data storage. Data center functions to ensure the security of servers and devices stored in the data center. Workers who interact with the data center have special access. Standard data security standards are set at ISO 270001, each visitor's data center must be monitored. This research was designed to improve data center security services through monitoring visitor data centers. Fingerprints are used as identification specifically for engineers who interact with data centers. The data center security system in this study uses Arduino Mega as the main controller, FPM10A fingerprint sensor module, RTC module, SIM800L module, ESP8266 wifi module, solenoid door lock, and web application as monitoring log data. This system works to monitor data center access in real time. Notification of SMS and web application log data is sent to management when the fingerprint sensor is accessed. By implementing a data center security system, users are expected to get data center security guarantees.

Keywords: Data center, Finger log data, Arduino Mega, FPM10A, RTC, SIM800L, ESP8266.

1. Pendahuluan

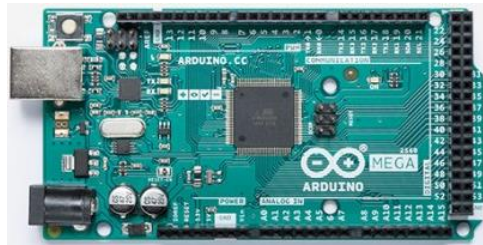
*Data center adalah repository terpusat, baik fisik maupun virtual untuk penyimpanan, manajemen, penyebaran data dan informasi. Data center yang secara harfiah berarti pusat data, adalah suatu fasilitas untuk menempatkan sistem komputer dan equipment-equipment terkait, seperti sistem komunikasi data dan penyimpanan data. Fasilitas ini mencakup catu daya redundant, koneksi komunikasi data redundant, pengontrol lingkungan, pencegah bahaya kebakaran, serta piranti keamanan fisik **Error! Reference source not found.** Salah satu serangan atau gangguannya adalah pencurian data dengan pembobolan server pada ruang siber di Indonesia. Berdasarkan paparan latar belakang diatas, perumusan masalah dalam penelitian ini adalah bagaimana merancang sistem monitoring keamanan sidik jari pada data center berbasis simultan dan real-time. Tujuan penelitian ini untuk merumuskan perancangan sistem monitoring keamanan sidik jari pada data center berbasis simultan dan real-time dengan web serta fitur notifikasi pemberitahuan berbasis SMS sebagai metode pemberitahuan sehingga dapat mengurangi potensi kejahatan pada data center. Penelitian yang paling relevan yang telah dilakukan sebelumnya salah satunya oleh Akbar Iskandar **Error! Reference source not found.** yang memanfaatkan sensor sidik jari sebagai akses sistem keamanan pada pintu ruangan.*

Perbedaan dengan penelitian ini yaitu penambahan monitoring log akses lewat web aplikasi serta notifikasi pemberitahuan yang digunakan.

2. Dasar teori

2.1 Arduino Mega

Dalam penelitian ini arduino mega pilih karena sesuai kebutuhan mempunyai 4 pasang pin digital Tx dan Rx. Dengan rincian yang akan digunakan 2 (dua) sensor sidik jari sebagai akses masuk dan keluar dimana kebutuhan pin Tx dan Rx sebanyak 2 pasang dan kebutuhan modul wifi serta modul SMS. Jumlah pin digital Tx dan Rx dari arduino mega inilah yang lebih banyak dibanding dengan arduino uno yang hanya mempunyai sepasang pin digital Tx dan Rx sehingga arduino mega ini dipilih untuk kebutuhan dalam project ini agar dapat terealisasi.



Gambar 1. Arduino Mega Error! Reference source not found.

2.2 Modul ESP8266

ESP8266 adalah sebuah embedded chip yang di desain untuk komunikasi berbasis wifi. Chip ini memiliki output serial TTL dan juga mempunya GPIO 2 buah. ESP8266 dapat digunakan secara sendiri (Standalone) ataupun digabungkan dengan perangkat pengendali lainnya seperti mikrokontroler. ESP8266 memiliki kemampuan networking yang lengkap dan menyatu baik sebagai client maupun sebagai Access Point.



Gambar 2. Arduino Mega Error! Reference source not found.

2.3 Modul SMS SIM800L

SIM800L merupakan salah satu modul quad band GSM/GPRS yang bekerja pada range frekwuensi GSM850MHz, EGSM900MHz, DCS1800MHz, dan PCS1900MHz yang dapat digunakan untuk arduino dan AVR. Pada modul SIM800L harus menggunakan tegangan stabil 3.7 Vdc sehingga memerlukan DC step down converter untuk menurunkan tegangan 5 Vdc dari mikrokontrol menuju SIM800L. Default baudrate SIM800L adalah 9600.



Gambar 3. Modul SIM 800L Error! Reference source not found.

2.4 Modul Sidik Jari

Sensor sidik jari optik all-in-one ini akan menambah deteksi sidik jari dan verifikasi sangat sederhana. Modul-modul ini biasanya digunakan dalam brankas. Ada chip DSP bertenaga tinggi yang berfungsi rendering gambar, perhitungan, pencarian fitur dan pencarian. Terhubung ke mikrokontroler atau sistem apa pun dengan TTL serial, dan mengirim paket data untuk mengambil foto, mendeteksi cetakan, hash, dan pencarian. Sidik jari dapat disimpan dalam memori FLASH onboard.



Gambar 4. Sensor Sidik Jari **Error! Reference source not found.**

2.5 Solenoid Door Lock

Solenoid door lock merupakan alat elektronik yang digunakan khusus untuk pengunci pintu. Solenoid akan bekerja apabila menerima tegangan untuk mengaktifkan koil sebagai magnetik sehingga tuas akan tertarik masuk karena ada gaya magnet di dalam solenoid. Dan sebaliknya jika tidak mendapatkan tegangan maka koil non aktif dan tuas kembali memanjang karena mendapat dorongan dari pegas dan magnetic tidak bekerja sehingga pintu mengunci kembali.

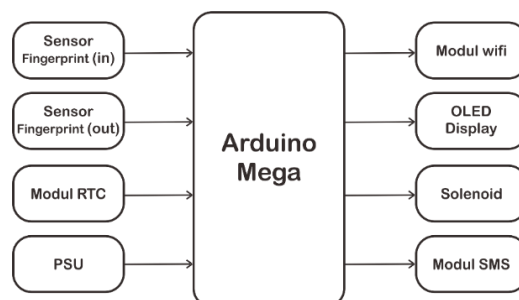


Gambar 5. Sensor Sidik Jari **Error! Reference source not found.**

3. Metodologi Penelitian

Pada penelitian yang berjudul “SISTEM KEAMANAN BUKA TUTUP KUNCI BRANKAS MENGGUNAKAN SIDIK JARI BERBASIS ARDUINO MEGA” **Error! Reference source not found.**, memanfaatkan modul sidik jari sebagai akses untuk membuka akses brankas sehingga meminimalisir tindak kejahatan pencurian terhadap barang berharga didalam brankas. Perbedaan pertama dengan penelitian yang dilakukan penulis adalah penulis menggunakan dua sensor sidik jari yang dimanfaatkan sebagai akses masuk dan keluar. Perbedaan yang kedua dengan penelitian yang dilakukan penulis adalah menambahkan modul SMS gateway SIM800L yang dimanfaatkan untuk memberi notifikasi pemberitahuan apabila data center terakses kepada pihak terkait. Perbedaan selanjutnya terletak pada log tampilan akses. Pada penelitian ini penulis memanfaatkan web aplikasi untuk menampilkan log akses data center secara sederhana. Sehingga dengan mudah dapat memantau siapa saja yang sedang mengakses ruang perangkat pada data center.

3.1 Blok Diagram Sistem



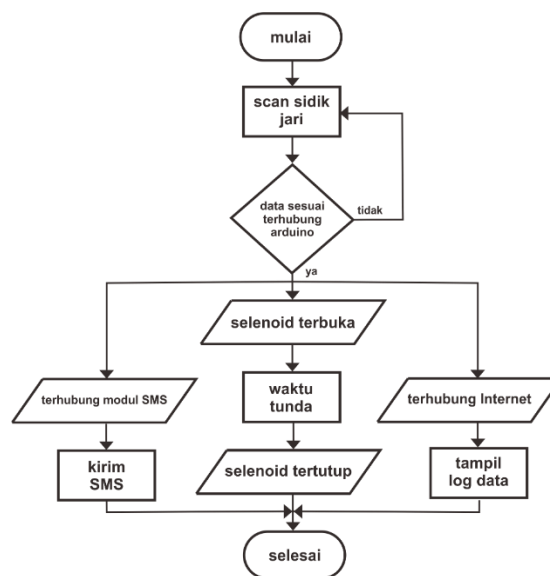
Gambar 5. Blok Diagram Sistem

Berikut ini fungsi dari masing – masing blok sistem :

1. Arduino Uno sebagai pusat pengolahan data.
2. Power Supply memberikan tegangan 12 Vdc untuk memberikan tegangan pada mikrokontroler agar bisa mensupply rangkaian sistem output.

3. Modul RTC sebagai referensi waktu untuk ditampilkan pada display, dalam penelitian ini modul RTC yang dipilih menggunakan IC tipe DS3231.
4. Sensor sidik jari digunakan sebagai media akses satu satunya dalam penelitian ini. Sensor ini akan mendeteksi sidik jari yang sudah didaftarkan, terdapat dua sensor yang dimanfaatkan untuk akses masuk dan keluar. Pemilihan sensor ini didasari oleh EPI dan ISO 27001 data center harus memiliki syarat akses kontrol dan sistem pengawasannya salah satunya berupa biometrik akses.
5. Modul wifi digunakan dalam penelitian ini untuk menghubungkan mikrokontroler ke internet.
6. Oled Display dipilih untuk digunakan dalam penelitian ini dibanding dengan LCD 16x2 dikarenakan dari sisi konektivitas lebih simple dengan port I2C yang hanya membutuhkan 2 pin dibanding. Dalam penelitian ini Oled display digunakan untuk menampilkan akses yang sesuai.
7. Solenoid digunakan sebagai tuas pengunci
8. Modul SMS dalam penelitian ini digunakan sebagai media pengirim notifikasi berupa SMS sebagai pemberitahuan bahwa data center sedang terakses.

3.2 Flowchart Sistem



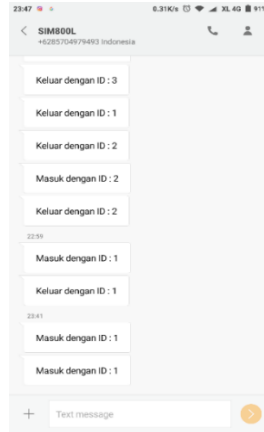
Gambar 6. Flowchart Sistem

Sistem kerja dari sistem akses sidik jari yaitu dengan cara memberikan sistem keamanan pada pintu akses data center. Dimana dalam rangkaian ini terdapat solenoid door lock yang terintegrasi oleh sensor sidik jari. Jika melakukan akses harus scan sidik jari terlebih dahulu. Apabila gagal scanning maka tidak akan ada respon apapun. Sedangkan setiap aktifitas akses selalu mengirimkan notifikasi pemberitahuan berupa SMS ke pihak terkait serta setiap akses akan terekam dan setiap log data ditampilkan secara online.

4. Pengujian dan Pembahasan

4.1 Implementasi dan Pengujian Software Arduino IDE

Implementasi dan pengujian software arduino dengan memasukkan sketch program tiap tiap komponen yang terhubung, sehingga alat dan sistem dapat menjadi satu kesatuan. Untuk melakukan compiling program dilakukan pengurutan pembuatan program kemudian pilih opsi compile yang ada pada software aplikasi. Program dikatakan berhasil apabila saat dilakukan compiling program terdapat tulisan done compiling di pojok kiri bawah. Apabila terjadi kesalahan pada program maka software Arduino ide akan menunjukkan kesalahan apa yang terdapat pada program. Kesalahan tersebut ditampilkan pada coment yang ada pada bagian bawah aplikasi.



Gambar 10. Tampilan Hasil SMS Pengujian SIM800L

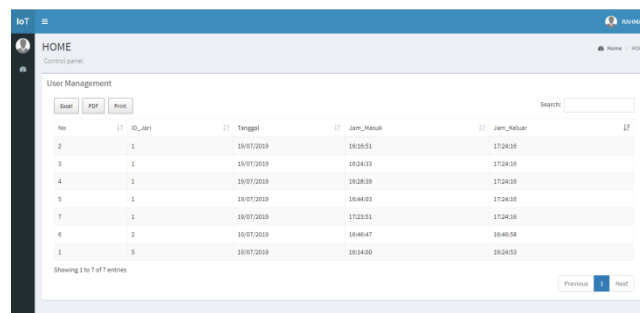
Tabel 1. Pengujian Kirim SMS SIM800L

No	Provider Yang Digunakan	Percobaan Ke-					Rata – rata	Standart Deviasi
		1	2	3	4	5		
1	INDOSAT	1	1	1	1	1	1	0
2	XL	1	0	0	1	1	0.6	0.5477226
3	SIMPATI	1	1	0	1	1	0.8	0.4472136

Ket : 1= Terkirim, 0 = Tidak Terkirim

4.5 Implementasi dan Pengujian Web Aplikasi Log Data

Pada gambar 11 menunjukkan dashboard web aplikasi log data sidik jari secara online dan real-time dengan menggunakan web browser standar. Web aplikasi ini menampilkan log data berupa ID jari, tanggal, jam masuk dan jam keluar. Data pembacaan yang didapat dari arduino, sensor sidik jari dan modul RTC tampil sesuai tanpa ada kesalahan dalam pembacaan dan real-time.



Gambar 11. Log Data Web Aplikasi

5. Kesimpulan dan Saran

5.1 Kesimpulan

Setelah dilakukan proses pengujian sistem keseluruhan menggunakan media yang telah dibuat sebagai miniatur dalam simulasi, dapat disimpulkan sebagai berikut:

1. Perancangan sistem log management biometric access control pada data center dengan arduino ide dalam perancangan software berhasil dilakukan. Perancangan hardware dengan cara menggabungkan

solenoid, oled display, sensor sidik jari, modul RTC, SIM800L, modul esp8266 dan arduino mega menjadi sebuah rangkaian. Sehingga arduino mega memberikan logika ke solenoid untuk membuka pintu dengan waktu jeda.

2. Mampu mengirim notifikasi berupa pesan singkat ke nomor HP yang terdaftar. Saat sidik jari masuk atau keluar terakses maka SIM800L akan mengirim notifikasi.
3. Mampu menampilkan log data masuk dan keluar dalam sebuah tampilan web aplikasi secara real-time. Dengan log data berupa ID jari, tanggal akses, waktu masuk dan keluar ruangan.

5.2 Saran

Dari hasil pengujian dan didapatkan beberapa kekurangan yang perlu dikoreksi dan diperbaiki. Maka hal yang perlu diperbaharui adalah :

1. Perlu menggunakan sistem power double source dalam alat.
2. Pengiriman status notifikasi disarankan untuk menghemat pengeluaran pulsa. Sehingga perlu diperbarui sistem pengiriman notifikasi yang lebih efisien.
3. Perlu ditambahkan alternatif akses masuk dan keluar ruangan untuk menghindari sensor sidik jari yang tidak berjalan.
4. Perlu ditambahkan indikator notifikasi untuk mengetahui akses sidik jari mana yang lebih dahulu terakses.

Daftar Pustaka

Error! No bookmark name given.

- [1] Dewananta, "Pengantar Jaringan Komputer - Data Center," *from ilmukomputer.com*, 2017.
- [2] A. Iskandar, "Sistem keamanan pintu berbasis arduino mega," *Jurnal Informatika Upgris*, vol. 3, pp. 1-6, 2017.
- [3] Arduino, "https://www.arduino.cc," Arduino, [Online]. Available: <https://www.arduino.cc/en/Tutorial/HelloWorld>. [Accessed 15 January 2019].
- [4] M. I. Mahali, "SMART DOOR LOCKS BASED ON INTERNET of THINGS CONCEPT WITH MOBILE BACKEND as a SERVICE," *Jurnal Electronics, Informatics, and Vocational Education (ELINVO)*, vol. 1, no. MODUL ESP8266, pp. 173 - 174, 2016.
- [5] M. A. Baidowi, "Otomatisasi Pengunci Rak Server Dengan QR Code Menggunakan Android Dan SMS Gateway," pp. 1-6, 2018.
- [6] A. Industries, "Adafruit Optical Fingerprint Sensor," Adafruit Industries.